

HALLEY

Faretto sommergibile per laghetti
Foco sumergible para estanques
Luz submergível para lagoas

12 Volt transformatore
12Volt transformador



- Lampada ad alta efficienza
- Foco con elevada luminosidad
- Bulbo da eficiência elevada



100% sommergibile
100% sumergible
100% submergível

Base extra
larga
Apoyo muy
ancho

Supporto ruotante a 360°
Suporte rotante de 360°

I HALLEY è un faretto da laghetti e fontane completamente stagno e sommerrabile. Le piccole dimensioni rendono questo faro applicabile ai laghetti ed alle fontane più piccole, mantenendo comunque notevole potenza e profondità di fascio luminoso grazie al diffusore dicroico ad alta luminosità. Un design ergonomico e funzionale rende facile ogni forma di orientamento. HALLEY viene fornito, nella configurazione di base, con una dotazione standard di un faro alogeno a luce bianca con tre lenti colorate a rapida intercambiabilità, cavo di alimentazione e trasformatore di sicurezza conforme alle direttive CEE 89/336 e CEE 73/23.

E HALLEY es un foco para estanques y fuentes completamente estanco y sumergible. La dimensión pequeña permite la aplicación de este foco en los estanques y en las fuentes más pequeñas, conservando sin embargo mucha potencia y haz amplio, gracias al difusor dicroico de elevada luminosidad. El diseño ergonómico y funcional facilitan cada orientación del foco. El modelo básico de HALLEY incluye un foco halogeno con luz blanca y tres lentes de colores que son muy fácil de intercambiar, un cable de alimentación y un transformador de corriente de seguridad, conforme con las normas CEE 89/336 y CEE 73/23.

B HALLEY é uma lâmpada submergível completamente à prova d'água para lagoas e fontes. Suas dimensões reduzidas permitem o uso nas lagoas e nas pequena fontes, mantendo uma potência elevada e uns agradecimentos ao bulbo dicroico do elevado luminosidad. Seu projeto ergonomico e funcional faz fácil qualquer tipo de posicionar. HALLEY é fornecido, na configuração básica, com um equipamento padrão que compreende uma luz halogenous com uma luz branca e três lentes coloridas que possam rapidamente ser trocadas, cabo de potência e transformador de segurança que complying com la diretrizes CEE 89/336 e CEE 73/23.



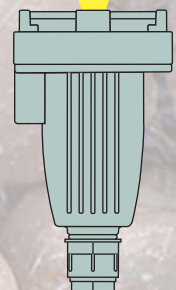
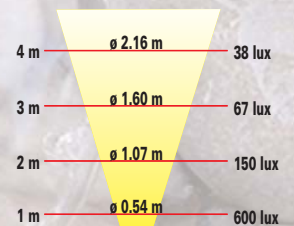
La potenza di HALLEY permette di ottenere grande intensità luminosa su un fascio concentrato e preciso.

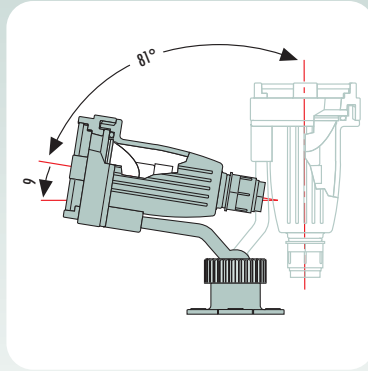
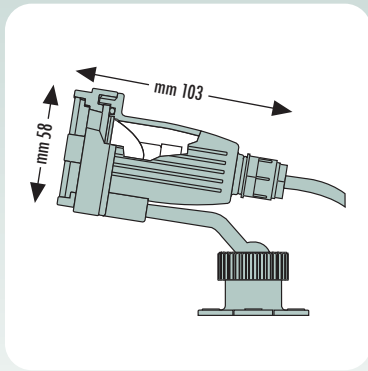
La potencia de HALLEY permite obtener una gran intensidad luminosa con un radio de giro muy preciso.

A potência de HALLEY dá uma intensidade clara grande por uma tira precisa e concentrada.



Con lenti colorate
Con lentes de colores
Com lentes coloridas





Raccomandato in abbinamento con le pompe/filtri da laghetto Sicce (Aqua3-Ultratech) ovvero usato singolarmente con l'apposito piedistallo da fondo.

Recomendado para el uso con la charca filters/pumps (aqua 3-Ultratech) de Sicce o para el uso individual con el soporte inferior especial.

Recomendado para o uso com lagoa filters/pumps de Sicce (aqua 3-Ultratech) ou para o uso individual com o carrinho inferior especial.

Accessories - Spare Parts		
Lenti colorate Lentes de colores - Com lentes coloridas		R54513
O-Rings		R40020
Lente trasparente Lente transparente		R54516
Lampada faretto Bulbo		R20172
SUPPORTO SUPORTE		R54518
BASE		R54520
TRANSFORMATORE 12V TRANSFORMADOR 12 V		R15360 (230V)

Packaging dimensions	Length	Depth	Height
Halley	240 mm	123 mm	200 mm



WE RESERVE THE RIGHT TO MODIFY THE TECHNICAL DATA WITHOUT WARNING.

UTSD76

SICCE S.p.A.
Via V. Emanuele, 115 - 36050 Pozzoleone (Vicenza) - ITALY
Tel: +39 0444 462826 - Fax +39 0444 462828
www.sicce.com - info@sicce.com

SICCE
technology for water applications